

【福建省泉州府同安縣仁德里十二都陳坂下許社家譜1-2】

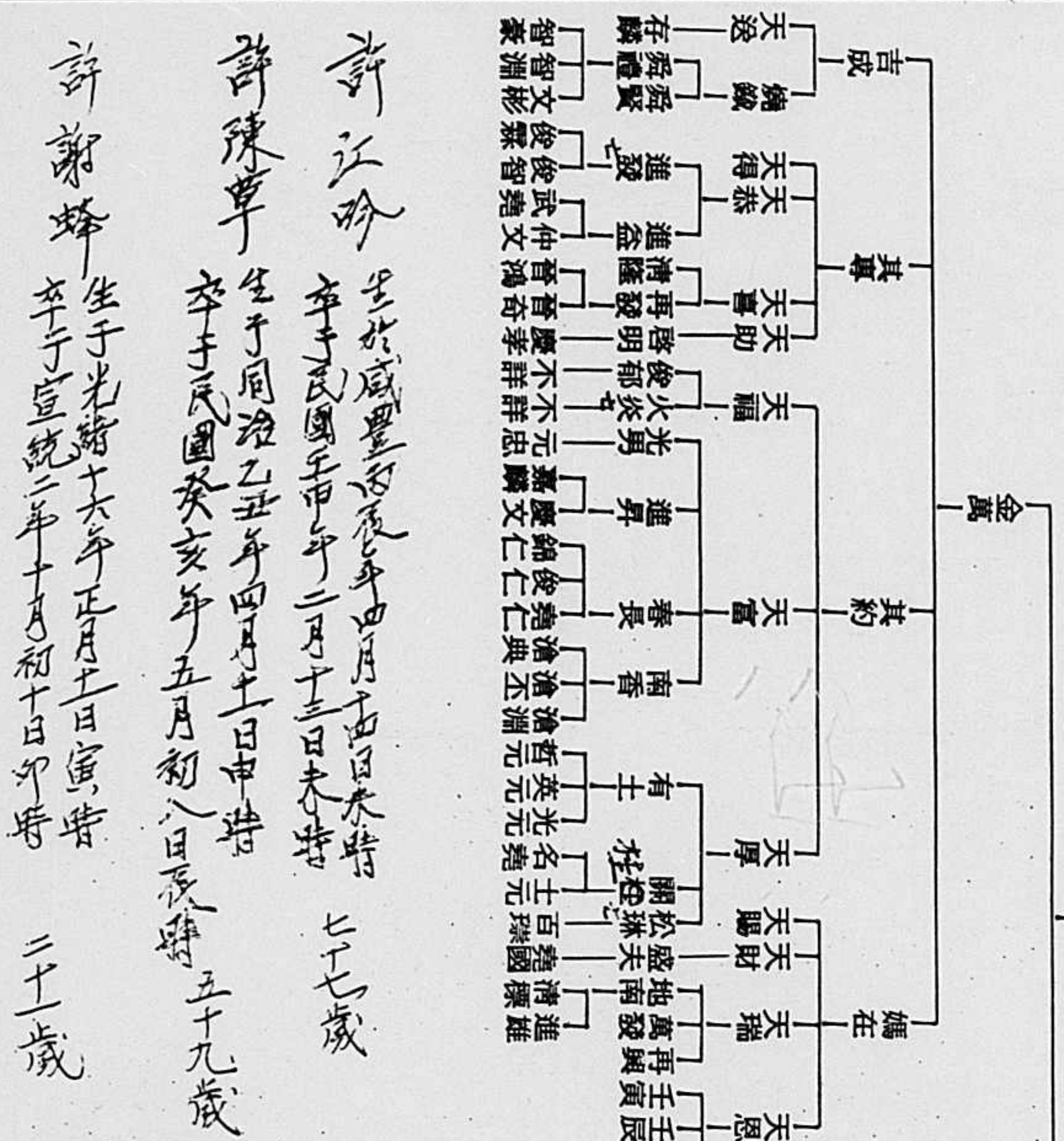
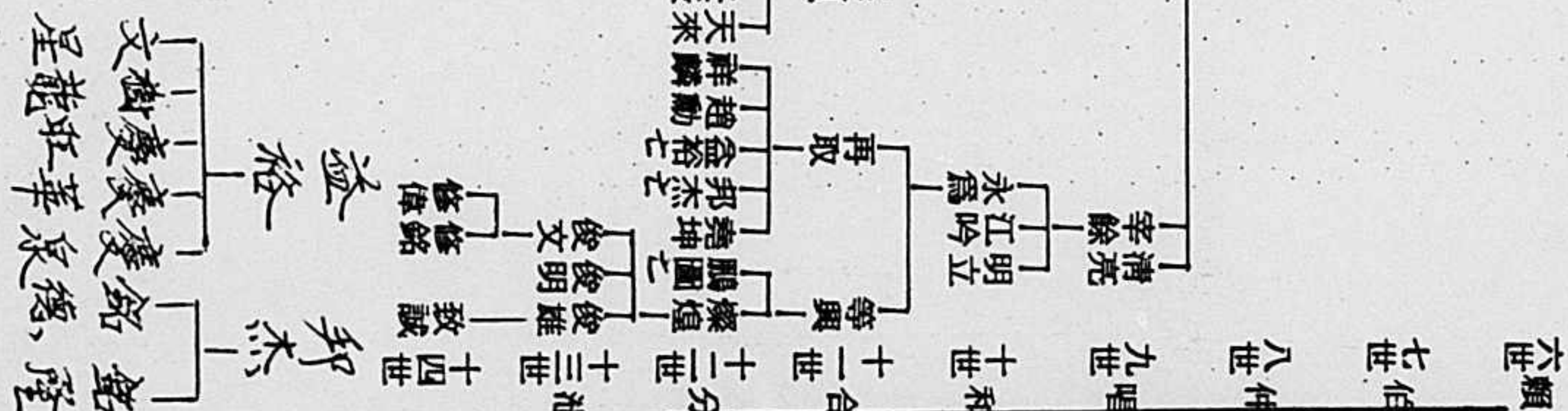
林公在子三十第巷二號

好孫高陽亭上

許潘笑
 生于光緒甲午年十月二十四日寅時
 卒于民國己未年十二月二十六日申時
 八十六歲

【福建省泉州府同安縣仁德里十二都陳坂下許社家譜2】

光坤 昌盛 昌榮

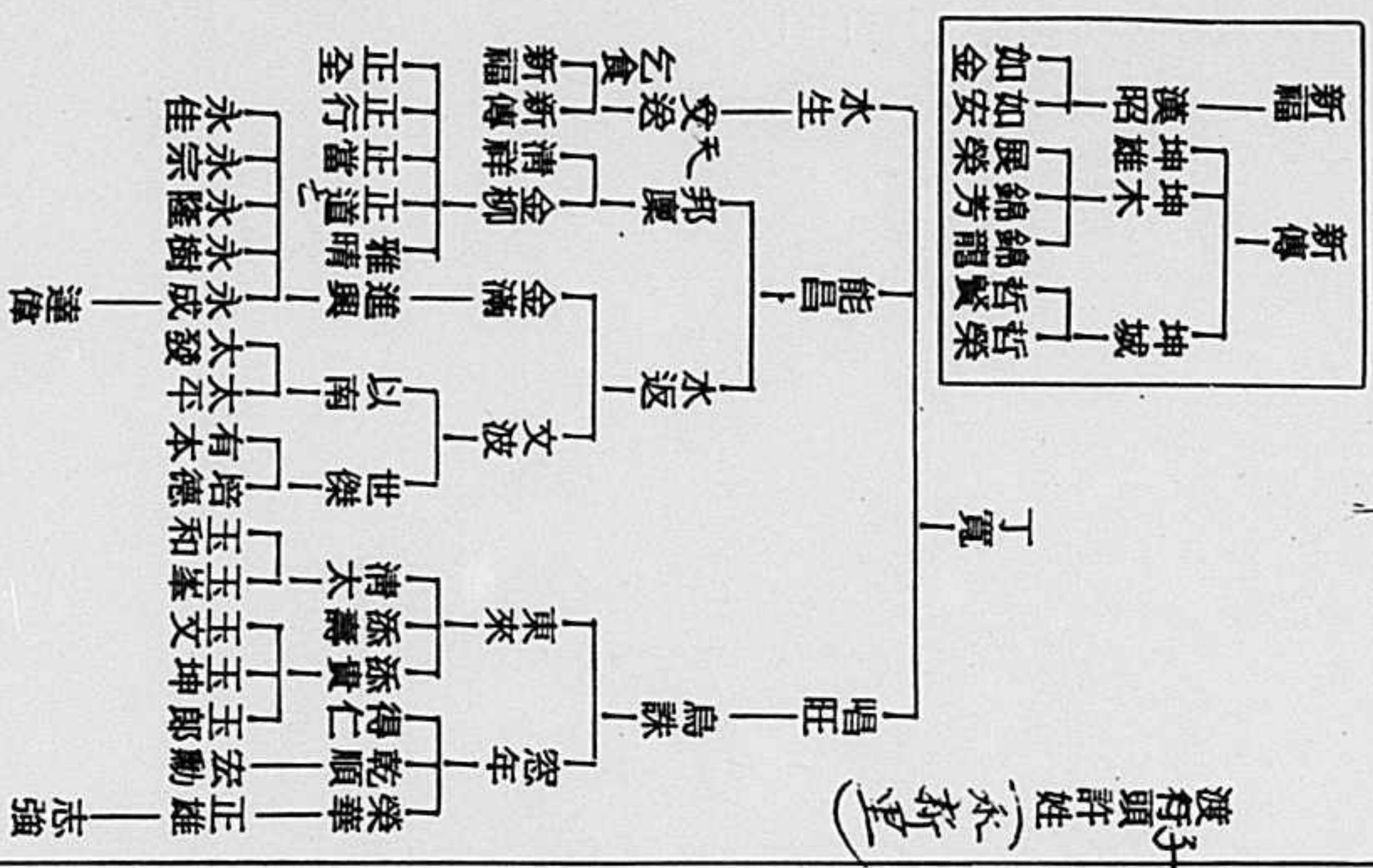


許江吟 生於咸豐四年四月十四日未時 卒於民國五年二月十三日未時 二十七歲

許陳草 生於同治乙丑年四月十一日申時 卒於民國癸亥年五月初八日亥時 五十九歲

許謝峰 生於光緒十六年正月十一日寅時 卒於宣統二年十月初十日卯時 二十一歲

渡行頭許姓(永新里)



許 姓 族 譜

原籍：福建省泉州府同安縣仁德里拾二都陳坂下許
 移居：台北市士林區延平北路六段二七三巷四號

按許本炎帝之裔周封於許子孫蔓延源分繩繼故大以番四漢諱沒仕爲左將軍統兵敵亂留鎮於河而子遂
家焉今之舊址號爲營城其巷亦以營城名其遺風也傳數世之後宗族輒遭兵火而家庭坵墟田園撥蕪僅存
者諱永孝二子曰興曰與仕於江淝之間邀亂靖豕歸葺堊齋業李唐以來擢科嶠仕者非上八九欲備舉其名
字世系奈譜牒蠹沒莫改其詳補葺蕪漏但錄其一二而已趙宋隆興有祖諱且造與梁建坊衢以壯邑之觀若
權公揖公良肱公順之公巨川公廷煒公日新公考道講學高第魏科風節從乎士林勳猷銘於巨籍世濟衣冠
之盛累登賢儒之堂真足以光昭前人而垂憲後昆矣歐子孫尊宗敬宗尙當輯修其譜牒然後能具世代之終
始也夫譜之作古人甚重焉使人不忘祖宗一也祖宗本也宗族支也支者本之所自生千萬而實一也可不重
與故人之於祖自衰而期而兩功而總麻至於祖免無服又至於途人兵本向也可不慎於與此予所謹而誌之
示子孫以重本之道也君子若孫能以祖宗之心爲心推之以往則孝弟忠愛之忱可以勃然而興矣稽先世之
思廣本之道不外乎是譜也嗚呼子孫其敬之哉。

始祖

始祖濛字元亮謚武靖公漢武帝時為左將軍奉命討南越直下追逼閩寇駐帥於都之西南白雲境上便宜調度十年間閩越授首捷書奏報舉朝稱賀復蒙勅旨永鎮茲土而家居焉當今故老相傳曰未有向安先許督以吾始祖先來督鎮茲土之謂也一地吾爐山一脈直來南望長江北依斗拱東三秀西連化一杯土于萃鴻漸于古人文仰泰山曰瓦爾子孫世世守之勿有失也今小西門巷曰營城巷吾居祖產後曰營前有營向未塌也生卒年月妾不待其詳葬西山五虎山之西邑豪莊國衙者貧其墓地賂縣二上柱國左將軍許公墓二尹泉然曰此故漢功臣也吾不與逐掩其表墓至今存焉自公以後朝代變更兵火相仍譜牒莫考不取妄故以耳祖續焉按漢史武帝元鼎五年己巳冬十月南越相呂嘉殺使者及其王與史立建德為王發兵及秋道將軍路博德等將軍兵擊之六年庚午南越平以其地為南海珠厓等九郡辛未元封元年東越王餘善反漢兵擊之東越殺餘善以其衆降上以閩地險阻數反復終為後世慮乃徙其民於江淮之間遂履其地譜云奉命討南越直下追逼閩寇復蒙勅旨永鎮茲土疑即此是也

唐擢取料第者非只八九凶黃巢作亂向安靡有子遺故吾宗僅傳者曰興曰興仕於江荆之間為兩漸名宦。

世代	祖宗名	世代	祖宗名
開始祖	武靖公 祖媽 張氏	八世祖	同秀公 祖媽 林吳氏
二世祖	珥祖公 林氏	八世祖	同復公 徐氏
二世祖	權祖公 安氏	九世祖	天樛公 林氏湯氏
三世祖	漢祖公 葉氏	十世祖	訓科公 陳氏
四世祖	升祖公 薛氏	十一世祖	最文公 林氏
五世祖	巨川公 林氏	十一世祖	輔文公 楊氏
六世祖	日新公 洪氏	十一世祖	參文公 陳氏
七世祖	子才公 楊氏	一世祖	則亮公 陳氏
八世祖	同老公 王	二世祖	岐山公 王氏
八世祖	同遠公 張氏	三世祖	崇德公 祭氏
八世祖	同反公 黃氏 陳氏	四世祖	振世公 陳氏

世代	祖	宗	名	稱
四世祖	振勳公	祖媽	蘇氏	
四世祖	振榮公	"	楊氏	
五世祖	家魁公	"	楊氏	
五世祖	家昌公	"	郭氏	
五世祖	家吉公	"	朱氏	
五世祖	家翼公	"	蘇氏	
五世祖	家超公	"	周氏	
六世祖 (台灣祖)	賴長公	"		
六世祖	賴陀公	"		
六世祖	賴福公	"		
六世祖	賴修公	"		
六世祖	賴家公	祖媽	陳氏	
六世祖	賴前公	"		
七世祖	伯帝公	"	陳氏	
七世祖	伯主公	"	蘇氏	
七世祖	伯親公	"		
七世祖	伯福公	"		
七世祖	伯苗公	"	吳氏	
七世祖	伯姚公	"		
七世祖	東陳公	"		
七世祖	下倉公	"		
八世祖	仲稅公	"	陳氏	

八世祖	仲問公	祖媽	林氏
八世祖	仲養公	"	
八世祖	仲烏公	"	
八世祖	仲丁公	"	李氏
九世祖	清亮公	"	李氏
九世祖	宰餘公	"	連氏
九世祖	金萬公	"	李氏 林氏
九世祖	建寧公	"	翁氏
九世祖	克用公	"	陳氏
九世祖	景緻公	"	
九世祖	魯衛公	"	
九世祖	能昌公	"	高氏
九世祖	唱旺公	祖媽	陳氏
九世祖	海公	"	
九世祖	水生公	"	陳氏
十世祖	和思公	"	陳氏 葉氏
十世祖	江吟公	"	陳氏
十世祖	和陸公	"	陳氏
十世祖	水龍公	"	陳氏
十世祖	君德公	"	
十世祖	君慎公	"	陳氏
十世祖	瑪在公	"	王氏
十世祖	其約公	"	陳氏 劉氏
十世祖	其專公	"	陳氏

世代	祖名	稱	世代	祖名	稱
十世祖	吉成公	祖媽 陳氏	十一世祖	天瑞公	祖媽
十一世祖	等興公	"	十一世祖	天送公	"
十一世祖	燃爐公	妣宋氏	十一世祖	廷英公	妣林氏
十一世祖	再取公	妣陳氏	十二世祖	茂癸公	李氏
十一世祖	根憲公	陳氏	十二世祖	禮文公	"
十一世祖	士石公	"	十二世祖	夙夜公	"
十一世祖	水咨公	妣李氏	十二世祖	嘉村公	"
十一世祖	天喜公	"	十二世祖	木榮公	"
十一世祖	天財公	"	十二世祖	貫昌公	"
十一世祖	天賜公	"	十二世祖	樹三公	"
十一世祖	天恩公	"	十二世祖	存麟公	"

十二世祖	文州公	祖媽	十二世祖	滄浪公	祖媽
十二世祖	鵬圖公	"	十二世祖	再添公	"
十一世祖	貴雄公	陳氏	十二世祖	邦杰公	"
十一世祖	天厚公	"	十一世祖	天恭公	"
十一世祖	天富公	"	十二世祖	益裕公	"
十一世祖	天福公	"	十二世祖	進發公	"
十一世祖	福東公	"	十二世祖	松琳公	"
十一世祖	潤嘴公	"	世祖	公	"
十二世祖	振成公	"	世祖	公	"
十二世祖	金土公	"	世祖	公	"
十二世祖	必豐公	"	世祖	公	"
十二世祖	思達公	"	世祖	公	"

